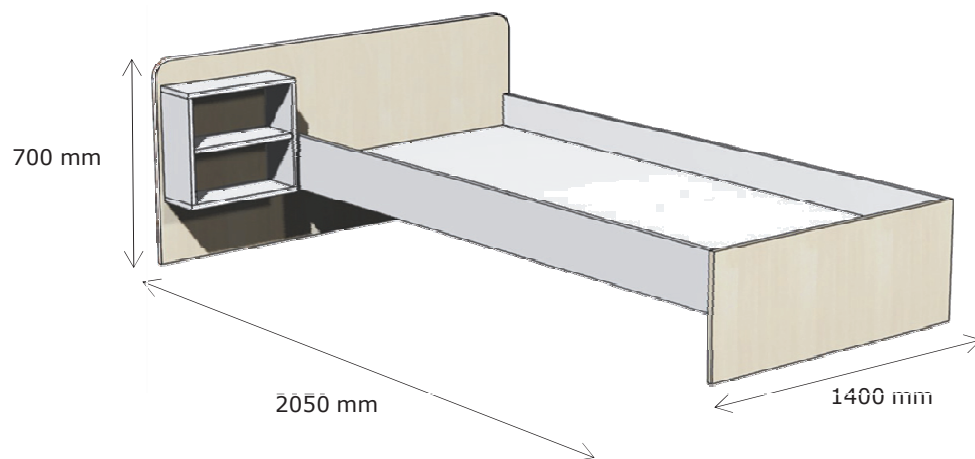


# 1. SOUND BASIC & COLOR

Montážny návod

Montážní návod

## Posteľ B - ľavá



nosnosť 90kg / nosnosť 90kg

# 2.



(Plast. matica)

22 x



20 x



20 x



20 x



( 3 x 16mm )

8 x



( 4 x 45mm )

20 x



( 4 x 50mm )

4 x



6 x



1 x



28 x

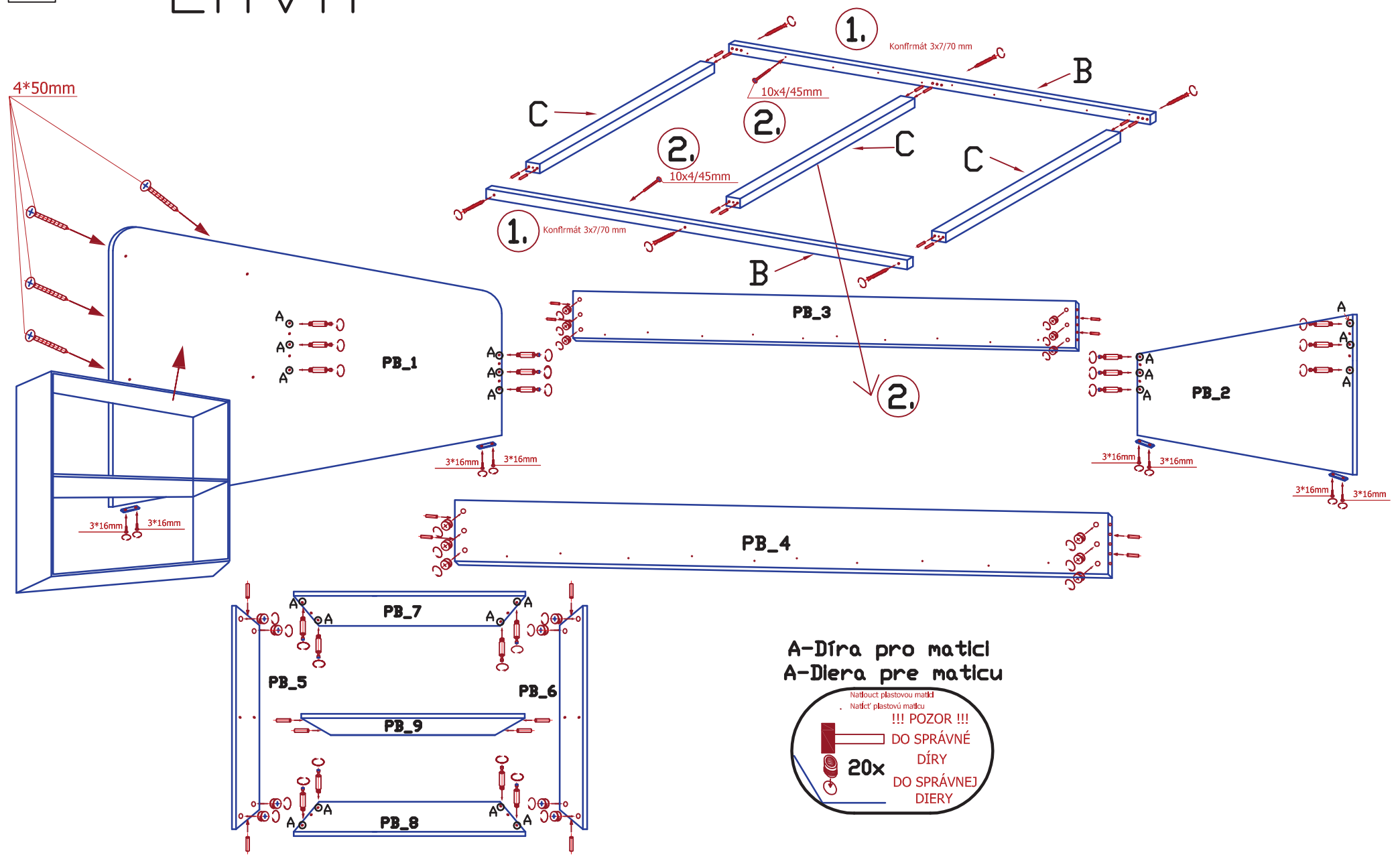


4 x

3.

# LAVA

## PRIPRAVA NA ROST



A-Díra pro matici  
A-Diera pre maticu

Natlačit plastovou matici  
Natlačiť plastovú maticu

**!!! POZOR !!!**

DO SPRÁVNÉ DÍRY  
DO SPRÁVNEJ DIERY

20x



## Návod k použití palandy

Před prvním použitím palandy si pozorně přečtěte návod k použití. Návod důsledně dodržujte a ponechte si ho pro použití v budoucnu. Společnost DAMONAX s r.o. neodpovídá za zranění způsobené nesprávným použitím.

Tato postel byla testována a je v souladu s Evropskou normou EN 747-1: 2012, která se týká postelí.  
K zajištění bezpečnosti dětí se řiďte následujícími pokyny:

- K posteli je přibalen montážní návod- schéma a soupis montážního materiálu potřebného ke správné montáži postele.
- Použití přiměřené utahovací síly pro šrouby a matice je velmi důležité. Použitím nedostatečné utahovací síly nedosáhnete bezpečného zajištění. Naopak příliš velká síla může mít za následek stržení závitu, deformaci šroubů nebo jejich prasknutí. V obou případech nesprávným použitím utahovací síly může dojít k selhání komponenty, což může mít za následek sníženou pevnost postele.
- Je důležité, aby se na jakémkoli výrobku, montovaném pomocí jakýchkoliv šroubů, šrouby dotáhli po dvou týdnech od montáže, a jednou v průběhu každých 3 měsíců - tak se zaručí stabilita během celé životnosti produktu.
- Nesprávná montáž má za následek neplatnost záruky.
- Pravidelně kontrolujte dotažení šroubů a matic
- Používat byste měli jen díly, které vyrobila nebo schválila společnost DAMONAX s.r.o. a jsou vyznačeny v soupisu montážního materiálu. Jen tyto díly budou garantovat dostatečnou úroveň bezpečnosti. Použití dílů, které nejsou schváleny společností DAMONAX s.r.o., má za následek neplatnost záruky.
- Výrobce postele doporučuje matrace v rozměru 200 x 90cm
- Tato postel je určena pro maximální zatížení 80 kg na každou lůžkovou část.
- Nedovolte hrani dětí na nebo pod postelí a zakažte skákání na lůžku, jakož i na všech součástech postele.

### DŮLEŽITÉ:

- Postel nepoužívejte, pokud je porušena jakákoliv část postele, nebo chybí jakýkoliv montážní materiál, který neumožňuje dokončení postele.



### VAROVÁNÍ:

- Děti se mohou zaseknout mezi postel a zeď. Aby se zabránilo nebezpečí vážného poranění, vzdálenost mezi povrchem bezpečnostní zábrany a stěnou nesmí překročit 75mm nebo musí být větší než 230mm.
- V případě připoutávání dětí k posteli např. řemínky, provazy, provázky je možné uškrcení, oběšení nebo jiné vážné ublížení na zdraví.

DAMONAX s.r.o., Pečnianska 25, 851 01 Bratislava, výrobní závod: Štúrova 483, 908 72 Závod

e-mail: [damonax@damonax.sk](mailto:damonax@damonax.sk), [www.damonax.sk](http://www.damonax.sk)

tel. +421 2 5010 0864, fax: +421 2 5541 0988

**DAMONAX**



## Návod na použitie postele

Pred prvým použitím poschodovej postele si pozorne prečítajte návod na použitie. Návod dôsledne dodržiavajte a ponechajte si ho pre použitie v budúcnosti. Spoločnosť DAMONAX s r.o. nezodpovedá za zranenia spôsobené nesprávnym použitím.

Táto postel bola testovaná a je v súlade s Európskou normou EN 747-1:2012, ktorá sa týka postelí.  
Na zaistenie bezpečnosti detí sa riadte nasledovnými pokynmi:

- K posteli je pribalený montážny návod- schéma a súpis montážneho materiálu potrebného k správnej montáži postele.
- Postupujte podľa následnosti prác uvedenej v montážnom návode
- Pred začatím montáže je potrebné skontrolovať jednotlivé dielce a ďalšie súčasti balenia.
- Doporučujeme previesť montáž vyškolenými montážnymi pracovníkmi.
- Použitie primeranej utahovacej sily pre skrutky a matice je veľmi dôležité. Použitím nedostatočnej utahovacej sily nedosiahnete bezpečného zaistenia. Naopak príliš veľká sila môže mať za následok strhnutie závitu, deformáciu skrutiek alebo ich prasknutie. V oboch prípadoch nesprávnym použitím utahovacej sily môže dôjsť k zlyhaniu komponentu, čo môže mať za následok zníženú pevnosť postele.
- Je dôležité, aby sa na akomkoľvek produkte, montovanom pomocou akýchkoľvek skrutiek, skrutky dotiahli po dvoch týždňoch od montáže, a jedenkrát v priebehu každých 3 mesiacov – tak sa zaručí stabilita počas celej životnosti produktu.
- Nesprávna montáž má za následok neplatnosť záruky.
- Pravidelne kontrolujte dotiahnutie skrutiek a matic
- Používať by ste mali len diely, ktoré vyrobila alebo schválila spoločnosť DAMONAX s.r.o. a sú vyznačené v súpise montážneho materiálu. Len tieto diely budú garantovať dostatočnú úroveň bezpečnosti. Použitie dielov, ktoré nie sú schválené spoločnosťou DAMONAX s.r.o., má za následok neplatnosť záruky.
- Výrobca postele odporúča matrace v rozmere 200 x 90cm
- Táto postel je určená pre maximálne zaťaženie 80 kg na každú lôžkovú časť.
- Je zakázané skákanie na lôžku, ako aj na všetkých súčiastiach postele.

### DŮLEŽITÉ:

- Postel nepoužívejte, ak je porušena akákoľvek časť postele, alebo chýba akýkoľvek montážny materiál, ktorý neumožňuje dokončení postele.



### VAROVANIE:

- Aby sa zabránilo nebezpečenstvu vážneho poranenia, vzdialenosť medzi povrchom bezpečnostnej zábrany a stenou nesmie prekročiť 75mm alebo musí byť väčšia ako 230mm. (nebezpečie zaklinenia dieťaťa)
- Vzájomná zámena spojovacieho materiálu spôsobí zníženie pevnosti a môže poškodiť jednotlivé dielce.
- V prípade pripútavania detí k posteli napr. remienkami, povrazmi, šnúrkami je možné uškrcenie, alebo iné vážne ublíženie na zdraví.

DAMONAX s.r.o., Pečnianska 25, 851 01 Bratislava, výrobní závod: Štúrova 483, 908 72 Závod

e-mail: [damonax@damonax.sk](mailto:damonax@damonax.sk), [www.damonax.sk](http://www.damonax.sk)

tel. +421 2 5010 0864, fax: +421 2 5541 0988

**DAMONAX**